	RETIRADA, REDISTRIBUIÇÃO E DISPONIBILIDADE DE BENS PERMANENTES	
	Proposto por: Equipe do Serviço de Movimentação de Materiais Permanentes (SEMOP)	Aprovado por: <u>Diretor do Departamento de Patrimônio e Material, da Secretaria-Geral de Logística (SGLOG/DEPAM)</u>

IMPORTANTE: sempre verifique no site do TJRJ se a versão impressa do documento está atualizada.

1 OBJETIVO

Estabelecer critérios e procedimentos para retirada, redistribuição e disponibilidade de bens permanentes cujo órgão gestor é o Departamento de Patrimônio e Material, da Secretaria-Geral de Logística (SGLOG/DEPAM), no âmbito do DEPAM.

2 CAMPO DE APLICAÇÃO E VIGÊNCIA

Esta rotina administrativa (RAD) se aplica ao Serviço de Movimentação de Materiais Permanentes, da Secretaria-Geral de Logística (SGLOG/SEMOP), bem como prevê orientações aos agentes patrimoniais de diversas unidades patrimoniais que possuem interface com este processo de trabalho, passando a vigorar a partir de 08/11/2023.

3 DEFINIÇÕES

TERMO	DEFINIÇÃO
Agente Patrimonial Delegado (APD)	Funcionário indicado pelo agente patrimonial nato (APN), preferencialmente lotado na mesma unidade que este, para responsabilidade solidária pelos bens permanentes.
Agente Patrimonial Nato (APN)	Titular de unidade patrimonial (UP) com responsabilidade direta sobre os bens nela localizados.
Agente Patrimonial Temporário (APT)	Responsável por material permanente a ele cedido, em caráter provisório, para utilização em evento promovido pelo PJERJ, entregue em local de execução de obras ou, nos casos de cessão de uso ou comodato celebrado com entidade externa.
Bem Permanente	Todo item ou conjunto suscetível de avaliação monetária que não perde sua identidade física ou autonomia de funcionamento em razão de uso, mesmo quando incorporado a outro bem.
Declaração de Disponibilidade	Documento emitido pelos órgãos gestores, no qual são relacionados os bens colocados em disponibilidade por desuso, obsolescência, irrecuperabilidade ou antieconomicidade.
Depósito	Local onde são recebidos e armazenados os bens permanentes, recolhidos das unidades patrimoniais (UPs) e classificados para devida destinação, com o registro no SISPAT.

Base Normativa	Código:	Revisão:	Página:
Ato Executivo nº 2.950/2003	RAD-SGLOG-044	21	1 de 26

RETIRADA, REDISTRIBUIÇÃO E DISPONIBILIDADE DE BENS PERMANENTES

TERMO	DEFINIÇÃO
Desincorporação Patrimonial	Procedimento administrativo de exclusão de bem do acervo patrimonial do PJERJ, com o lançamento da informação no SISPAT, gerando diminuição do saldo na conta patrimonial.
Lista de Baixa	Lista gerada por meio do SISPAT que contém relação de bens permanentes reservados para a baixa patrimonial.
Órgão Gestor	Unidade organizacional (UO) que tenha competência para a distribuição, o controle, a manutenção e a guarda (até a efetiva desincorporação) de bens permanentes.
Processo Administrativo Eletrônico (SEI)	Sistema informatizado de produção, gestão de documentos e controle de processos administrativos eletrônicos no PJERJ.
Sistema de Controle Patrimonial (SISPAT)	Sistema informatizado que possibilita o registro de incorporações, movimentações e desincorporações de bens permanentes.
Termo de Responsabilidade de Aceitação de Bens	Documento assinado pelo representante legal da entidade interessada na doação, no qual aceita os bens permanentes disponibilizados e se compromete a retirá-los no prazo estipulado.
Termo de Retirada	Documento emitido pelos órgãos gestores que comprova a entrega dos bens permanentes doados ou arrematados.
Termo de Transferência de Carga Patrimonial – Tipo Transferência (TTCP-T)	Documento que formaliza a movimentação do bem permanente no SISPAT.
Unidade Patrimonial (UP)	Unidade organizacional individualizada no sistema de controle de bens por código próprio de carga patrimonial.

4 REFERÊNCIA

- Resolução TJ/OE/RJ nº. 10/2021 - Consolida e disciplina as normas gerais sobre a gestão patrimonial dos bens móveis no âmbito do Poder Judiciário do Estado do Rio de Janeiro (PJERJ).

Base Normativa	Código:	Revisão:	Página:
Ato Executivo nº 2.950/2003	RAD-SGLOG-044	21	2 de 26

RETIRADA, REDISTRIBUIÇÃO E DISPONIBILIDADE DE BENS PERMANENTES

5 RESPONSABILIDADES GERAIS

FUNÇÃO	RESPONSABILIDADE
Diretor da Divisão de Controle Patrimonial, da Secretaria-Geral de Logística (SGLOG/DIPAT)	<ul style="list-style-type: none">• Autorizar ou determinar a remessa de bem(ns) alocado(s) no “Depósito Central” (UP 01) ou no “Depósito de Material em Análise” (UP 9424) para o “Depósito de Triagem do SEMOP-Disponibilidade” (UP 8033), em situações excepcionais, para eventual desincorporação.
Serviço de Cadastro e Fiscalização de Materiais Permanentes, da Secretaria-Geral de Logística (SGLOG/SECAM)	<ul style="list-style-type: none">• Regularizar a identificação patrimonial dos bens permanentes que se encontram sem plaqueta patrimonial, quando da necessidade de retirada pelo SEMOP, de alguma UP, de um determinado material.
Serviço de Manutenção de Materiais Permanentes da Secretaria-Geral de Logística (SGLOG/SEMAM)	<ul style="list-style-type: none">• Avaliar fisicamente e, se for o caso, reparar os bens recebidos no SEMOP-Triagem;• desafixar, desmontar e, posteriormente, montar bens permanentes, em auxílio ao SEMOP-Triagem e/ou SEMOP-Complexo, durante a movimentação de materiais.
Serviço de Movimentação de Materiais Permanentes da Secretaria-Geral de Logística (SGLOG/SEMOP)	<ul style="list-style-type: none">• Recolher e guardar os materiais da competência do DEPAM informados pelas unidades patrimoniais (UPs);• conferir, identificar e registrar no sistema SISPAT os bens recebidos;• redistribuir os bens patrimoniais da competência do DEPAM;• elaborar o FRM-SGLOG-046-02 - Declaração de Disponibilidade relativo aos bens cujo órgão gestor é o DEPAM.
Serviço de Gestão de Solicitações de Materiais, da Secretaria-Geral de Logística (SGLOG/SESOL)	<ul style="list-style-type: none">• Criar o documento “Solicitação de Material” (SM) e disponibilizar, assim, a uma determinada unidade, materiais permanentes alocados no “Depósito Central” (UP 01).
Agente Patrimonial Nato, Delegado ou Temporário (APN, APD ou APT)	<ul style="list-style-type: none">• Solicitar a retirada de bens;• assinar o Termo de Transferência de Carga Patrimonial (TTCP) no ato do recebimento ou devolução do bem.

Base Normativa	Código:	Revisão:	Página:
Ato Executivo nº 2.950/2003	RAD-SGLOG-044	21	3 de 26

RETIRADA, REDISTRIBUIÇÃO E DISPONIBILIDADE DE BENS PERMANENTES

6 CONSIDERAÇÕES GERAIS

6.1 As solicitações de retirada de bens permanentes da gestão do DEPAM, em regra, devem ser precedidas de e-mail ao SEMOP, sendo elencados os bens permanentes, seguidos de números de plaquetas de patrimônio e descrição deles.

6.1.1 As unidades patrimoniais (UPs) que integrem as dependências do Complexo do Poder Judiciário do Estado do Rio de Janeiro ou Centro Administrativo devem encaminhar as solicitações supracitadas ao endereço eletrônico semopc@tjrj.jus.br.

6.1.2 As demais UPs devem enviar as solicitações ao endereço eletrônico semoppb@tjrj.jus.br.

6.2 A solicitação de retirada de material permanente da gestão do DEPAM deve ser feita, em regra, por agente patrimonial competente. No caso em que for feita por outro funcionário, o SEMOP remete a solicitação, por e-mail, a um agente competente, para ratificação ou retificação da demanda, e posterior atendimento.

6.3 Toda transferência física de bem permanente deve ser precedida da lavratura do TTCP, realizada pelo SEMOP-Praça da Bandeira ou pelo SEMOP-Complexo, conforme o caso.

6.3.1 Todo TTCP impresso deve apresentar, detalhadamente, a causa de sua criação.

6.3.2 Não é permitida a movimentação de bem permanente sem a devida identificação patrimonial.

6.3.3 Caso o bem esteja sem plaqueta patrimonial, o agente patrimonial é informado, por e-mail, da necessidade de contato com a equipe do SECAM-Central de Apoio aos Agentes Patrimoniais (SECAM-CAAP) pelo e-mail caap@tjrj.jus.br, para a identificação do patrimônio.

6.3.4 Nos casos de impossibilidade de emissão de TTCP, utiliza-se o Termo Provisório de Transferência de Carga Patrimonial (FRM-SGLOG-044-03).

6.3.5 Assina o TTCP o agente patrimonial ou, na sua ausência, o funcionário mais antigo na UP com matrícula, devendo o agente patrimonial confirmar o ato em até 10 dias úteis,

Base Normativa	Código:	Revisão:	Página:
Ato Executivo nº 2.950/2003	RAD-SGLOG-044	21	4 de 26

RETIRADA, REDISTRIBUIÇÃO E DISPONIBILIDADE DE BENS PERMANENTES

por e-mail (semopc@tjrj.jus.br, para as unidades organizacionais (UOs) localizadas no Complexo do Poder Judiciário do Estado do Rio de Janeiro, ou semoppb@tjrj.jus.br, para as demais UOs), sem o que, se dará por tácita a confirmação.

- 6.4** Por meio de consulta diária ao Diário da Justiça Eletrônico do Estado do Rio de Janeiro (DJERJ), o SEMOP identifica eventual desativação de unidade, e realiza, se for o caso, a retirada dos bens patrimoniais geridos pelo DEPAM.
- 6.4.1** Se necessário, o SEMOP-Praça da Bandeira ou o SEMOP-Complexo, conforme o caso, encaminha e-mail a arquiteto ou engenheiro do TJERJ para que este indique se a retirada do material da gestão do DEPAM é em caráter definitivo ou temporário.
- 6.5** Nenhuma retirada e entrega de bem permanente da gestão do DEPAM é realizada pela equipe do SEMOP sem que o agente patrimonial da unidade, ou seu representante, receba uma via do TTCP correspondente.
- 6.6** Na eventualidade de uma visita ao depósito da Praça da Bandeira, o interessado em algum bem permanente lá existente é informado pela equipe do SEMOP-Estoque do código do material desejado e orientado a encaminhar e-mail ao SESOL, por meio de sesolp@tjrj.jus.br, que analisa o pedido.
- 6.7** A justificativa para a inclusão de qualquer bem permanente em “Depósito de Reserva” (UP 8957) deve constar no sistema SISPAT.
- 6.8** Em regra, ao menos uma vez a cada 90 dias corridos, o SEMOP – Praça da Bandeira verifica, com o demandante pela guarda dos materiais, a necessidade ou não de manter um bem em “Depósito de Reserva” (UP 8957) ou em “Depósito de Bens para Leiante” (UP 9406).
- 6.9** Os bens retirados pelo SEMOP-Triagem são direcionados ao “Depósito para Regularização” (UP 9416), unidade em que permanecerá por, no máximo, 30 dias corridos.

Base Normativa	Código:	Revisão:	Página:
Ato Executivo nº 2.950/2003	RAD-SGLOG-044	21	5 de 26

RETIRADA, REDISTRIBUIÇÃO E DISPONIBILIDADE DE BENS PERMANENTES

- 6.10** O acondicionamento de bens permanentes em depósito de guarda é feito em espaços delimitados por faixas amarelas, com a indicação, por meio de placas, dos grupos de materiais que estão em cada um desses espaços.
- 6.11** Todo envio de bem histórico – em bom estado físico ou passível de reparo – ao “Depósito de Triagem do SEMOP-Disponibilidade” (UP 8033), deve ser precedido de consulta ao órgão gestor responsável pelo bem, que poderá solicitá-lo para suas dependências ou dele dispor.
- 6.12** O chefe do SEMOP encaminha à apreciação do diretor da DIPAT, até o dia 10 de cada mês, por e-mail, boletim que indique os bens permanentes recebidos no “Depósito de Triagem do SEMOP-Disponibilidade” (UP 8033), no mês anterior, para desincorporação por dano físico decorrente de uso indevido.
- 6.13** O SEMOP-Disponibilidade verifica, diariamente, no Diário da Justiça Eletrônico do Estado do Rio de Janeiro (DJERJ), as eventuais publicações de autorização superior para o descarte de bens e de extrato de Termo de Doação de materiais, para efetuar os contatos que se fizerem necessários.
- 6.14** Todo contato com potencial ou efetivo donatário deve ser realizado por escrito e, após o envio do e-mail, por telefone.
- 6.14.1** Caso o potencial ou efetivo donatário não responda ao e-mail em até 3 (três) dias úteis, o contato por escrito deve ser reiterado.
- 6.15** Todo e qualquer bem só pode ser recebido pelo SEMOP-Disponibilidade para alocação em depósitos vinculados ao setor, se enviado, inicialmente, para o “Depósito de Triagem do SEMOP-Disponibilidade” (UP 8033).
- 6.16** Toda e qualquer movimentação física de bens entre depósitos vinculados ao SEMOP-Disponibilidade só pode ocorrer com a concomitante movimentação dos itens no SISPAT.

Base Normativa	Código:	Revisão:	Página:
Ato Executivo nº 2.950/2003	RAD-SGLOG-044	21	6 de 26

RETIRADA, REDISTRIBUIÇÃO E DISPONIBILIDADE DE BENS PERMANENTES

6.17 Nenhum lote de bens doados pode ser retirado das dependências do SEMOP-Disponibilidade sem que haja autorização da Alta Administração no processo administrativo correspondente, e sem que representante do donatário assine, no ato da retirada, o FRM-SGLOG-046-03 – Termo de Retirada.

7 PROCEDIMENTO PARA RETIRADA DE BENS PERMANENTES DA GESTÃO DO DEPAM

7.1 SEMOP recebe e-mail da UP contendo número de plaqueta do bem, sua localização e objeto do serviço, e, após, verifica no SISPAT se há divergência com relação aos dados informados.

7.1.1 Caso haja divergência quanto à localização do bem, ou seja, necessária alteração na sua descrição, o SEMOP encaminha e-mail à equipe do SECAM-CAAP para regularização patrimonial.

7.1.2 SEMOP recebe e-mail da equipe do SECAM-CAAP informando a regularização.

7.1.3 Nos casos em que o Serviço de Monitoramento da Qualidade de Materiais da Secretaria-Geral de Logística (SGLOG/SEMOQ) solicita ao SEMOP a retirada do bem em garantia, o SEMOP providencia a retirada dele da carga patrimonial da UO, transferindo-o para o “Depósito de Bens em Garantia” (UP 9401) ou a responsabilidade pelo bem para o SEMOQ, conforme o caso.

7.2 O SEMOP extrai, por meio do SISPAT, o TTCP, saindo o bem da UP para o “Depósito para Regularização” (UP 9416) ou para o “Depósito do SEMOP-Complexo” (UP 9761), conforme o caso.

7.3 Os prestadores de serviço designados pelo SEMOP vão ao local, de posse do TTCP, e dirigem-se ao agente patrimonial ou solicitante para que indique a localização do bem a ser devolvido.

7.3.1 Quando verificada a necessidade de providenciar transporte para a realização de serviços em unidades que se situam além das extensões dos prédios do Complexo do Poder Judiciário do Estado do Rio de Janeiro ou Centro Administrativo, são seguidas

Base Normativa	Código:	Revisão:	Página:
Ato Executivo nº 2.950/2003	RAD-SGLOG-044	21	7 de 26

RETIRADA, REDISTRIBUIÇÃO E DISPONIBILIDADE DE BENS PERMANENTES

as diretrizes definidas na RAD-SGLOG-035_– Atender a Solicitações de Transportes, e o SEMOP encaminha solicitação ao Departamento de Transportes, da Secretaria-Geral de Logística (SGLOG/DETRA).

- 7.4** Havendo a necessidade de presença de profissional do Serviço de Manutenção de Materiais Permanentes, da Secretaria-Geral de Logística (SGLOG/SEMAM), para auxílio quanto ao desmonte, à desafixação e à posterior montagem de bens permanentes, o SEMOP demanda o serviço.
- 7.5** Os prestadores de serviço do SEMOP, com o TTCP em mãos, colhem a assinatura dos APN/APD/APT ou servidor mais antigo na UO no ato da retirada, e encaminha o material ao depósito.
- 7.5.1** Na ocasião da retirada do material da unidade, o funcionário do SEMOP deve sinalizar ao agente patrimonial presente ou a quem o represente, a existência de eventual dano físico no bem, e, em seguida, anotar essa observação no TTCP correspondente, antes de coletar a assinatura necessária no documento.
- 7.5.2** Caso o termo não tenha sido assinado por agente patrimonial responsável pela UP, o SEMOP solicita por e-mail a confirmação da retirada do material, devendo o agente patrimonial confirmar o ato em até 10 dias úteis, sem o que, se dará por tácita a confirmação.
- 7.5.3** Após o recebimento da ratificação de agente responsável pela UP, o SEMOP confirma no SISPAT o TTCP e procede, posteriormente, ao arquivamento deste documento.
- 7.6** A guarda de qualquer material no “Depósito de Reserva” (UP 8957), por solicitação de representante de alguma UP, só pode ser realizada após autorização do diretor da DIPAT.

8 PROCEDIMENTO PARA ANÁLISE DA DESTINAÇÃO DO BEM NA TRIAGEM

- 8.1** SEMOP recebe o bem permanente, movimenta-o, se for o caso, para o “Depósito para Regularização” (UP 9416), e verifica no sistema SISPAT se está em garantia.

Base Normativa	Código:	Revisão:	Página:
Ato Executivo nº 2.950/2003	RAD-SGLOG-044	21	8 de 26

RETIRADA, REDISTRIBUIÇÃO E DISPONIBILIDADE DE BENS PERMANENTES

8.1.1 Caso o bem esteja em garantia, o SEMOP encaminha o e-mail para o SEMOQ e reserva o material no “Depósito de Bens em Garantia” (UP 9401) até que seja avaliado pelo referido serviço e reparado pelo fabricante.

8.1.2 Caso não haja cobertura pela garantia, o bem é direcionado ao “Depósito para Reparo” (UP 8020) do SEMAM-Oficinas para reparo ou ao “Depósito de Triagem do SEMOP-Disponibilidade” (UP 8033) para eventual inclusão em lista de baixa, conforme o caso.

8.2 SEMOP solicita a presença de um prestador de serviço do SEMAM-Oficinas para análise do material, podendo o item, em razão de seu estado físico, ser destinado à redistribuição, manutenção ou baixa.

8.2.1 SEMAM-Oficinas indica na via do FRM-SGLOG-052-06 - Termo de Análise de Bens Permanentes a destinação do material e disponibiliza uma cópia digital da via, devidamente preenchida com os números das plaquetas dos bens, ao SEMOP-Triagem.

8.2.2 Sempre que o bem indicado no FRM-SGLOG-052-06 como em “bom estado” for transferido para o “Depósito Central” (UP 01), a frase obrigatória a constar no TTCP correspondente é a seguinte:

“FRM-SGLOG-052-06 - Termo de Análise de Bens Permanentes nº.: XX/20XX, com indicação de bom estado de bem(ns)”.

Em que “XX” são números a serem inseridos no documento.

8.2.3 O bem reparado nas dependências do SEMOP é separado por código, e, em seguida, em regra, regularizado para órgão “Depósito Central” (UP 01). A frase obrigatória a constar no TTCP correspondente é a seguinte:

“FRM-SGLOG-052-06 - Termo de Análise de Bens Permanentes nº.: XX/20XX, com indicação de bem(ns) reformado(s) no próprio SEMOP e, por isso, em condições de uso”.

Em que “XX” são números a serem inseridos no documento.

Base Normativa	Código:	Revisão:	Página:
Ato Executivo nº 2.950/2003	RAD-SGLOG-044	21	9 de 26

RETIRADA, REDISTRIBUIÇÃO E DISPONIBILIDADE DE BENS PERMANENTES

8.2.4 Havendo necessidade de manutenção nas oficinas do SEMAM, os bens são transferidos por meio do SISPAT para o “Depósito de Material em Análise” (UP 9424). A frase obrigatória a constar no TTCP correspondente é a seguinte:

“FRM-SGLOG-052-06 - Termo de Análise de Bens Permanentes nº.: XX/20XX, com indicação da necessidade de reforma de bem(ns) em oficina do SEMAM-Oficinas”.

Em que “XX” são números a serem inseridos no documento.

8.2.5 O bem eletroeletrônico recebido no SEMOP-Triagem é direcionado, com movimentação no SISPAT, para o “Depósito para Reparo” (UP 8020), do SEMAM-Oficinas, para análise em oficina de manutenção de máquinas. A frase obrigatória a constar no TTCP correspondente é a seguinte:

“Ao SEMAM-Oficinas para análise de bem(ns) em oficina”.

8.2.5.1 Após ser(em) devolvido(s) ao SEMOP com indicação, em Termo de Serviço da análise realizada, o(s) bem(ns) são transportados, em regra, para um dos depósitos do SEMOP, conforme o caso.

8.2.6 Na impossibilidade de reparo, expressa no FRM-SGLOG-052-06 por meio das indicações relativas à irrecuperabilidade do bem com sinalização de dano decorrente de uso indevido, ou referentes à irrecuperabilidade do bem com sinalização de ausência de dano decorrente de uso indevido, o SEMOP-Triagem encaminha o bem ao “Depósito de Triagem do SEMOP-Disponibilidade” (UP 8033), com o TTCP correspondente, para análise e posterior direcionamento ao “Depósito de Bens em Disponibilidade” (UP 9711), “Depósito de Bens para Sucata” (UP 4584), “Depósito de Bens para Descarte” (UP 4585), “Depósito de Bens para Doação” (4161) ou “Depósito de Bens para Alienação Onerosa” (UP 4586), conforme o caso.

8.2.6.1 Se estiver indicado, no FRM-SGLOG-052-06, que o(s) bem(ns) é(são) irrecuperável(is) e que houve dano(s) a ele(s) decorrente(s) de uso indevido, a frase obrigatória a constar no TTCP é a seguinte:

Base Normativa	Código:	Revisão:	Página:
Ato Executivo nº 2.950/2003	RAD-SGLOG-044	21	10 de 26

RETIRADA, REDISTRIBUIÇÃO E DISPONIBILIDADE DE BENS PERMANENTES

“FRM-SGLOG-052-06 – Termo de Análise de Bens Permanentes nº.: XX/20XX com indicação de que o(s) bem(ns) é(são) irrecuperável(is) e que houve dano(s) a ele(s) decorrente(s) de uso indevido, para direcionamento dos itens ao Depósito de Triagem do SEMOP-Disponibilidade (UP 8033) e futura desincorporação patrimonial.”

Em que “XX” são números a serem inseridos no documento.

- 8.2.6.2** Se estiver indicado, no FRM-SGLOG-052-06, que o(s) bem(ns) é(são) irrecuperável(is) e que não houve dano(s) a ele(s) decorrente(s) de uso indevido a frase obrigatória a constar no TTCP é a seguinte:

“FRM-SGLOG-052-06 – Termo de Análise de Bens Permanentes nº.: XX/20XX com indicação de que o(s) bem(ns) é(são) irrecuperável(is) e que não houve dano(s) a ele(s) decorrente(s) de uso indevido, para direcionamento dos itens ao Depósito de Triagem do SEMOP-Disponibilidade (UP 8033) e futura desincorporação patrimonial.”

Em que “XX” são números a serem inseridos no documento.

- 8.2.6.3** Após ser(em) reparado(s) em dependência(s) do SEMAM-Oficinas, o(s) bem(ns) é(são) transferido(s) para o Depósito Central (UP 01). Nesse caso, a frase obrigatória a constar no TTCP é a seguinte:

“Bem(ns) reparado(s) no SEMAM-Oficinas – Termo(s) de Serviço nº.: XX/20XX.”

Em que “XX” são números a serem inseridos no documento.

- 8.2.7** Para cada um dos casos descritos nos subitens 8.2.2, 8.2.3, 8.2.4, 8.2.5, 8.2.6.1, 8.2.6.2 e 8.2.6.3, há a emissão de um TTCP independente.

- 8.3** O envio de bem alocado no “Depósito Central” (UP 01) ou no “Depósito de Material em Análise” (UP 9424) ao “Depósito de Triagem do SEMOP-Disponibilidade” (UP 8033) só ocorre após autorização ou determinação do diretor da DIPAT, ocorrência esta que deve ser registrada no TTCP correspondente.

Base Normativa	Código:	Revisão:	Página:
Ato Executivo nº 2.950/2003	RAD-SGLOG-044	21	11 de 26

RETIRADA, REDISTRIBUIÇÃO E DISPONIBILIDADE DE BENS PERMANENTES

8.4 Sempre que solicitado pelo diretor da DIPAT, o SEMOP-Estoque inicia processo no SEI e nele insere Memorando que indica quantidade de bens, de determinada espécie, fornecida no período que for determinado, assim como os quantitativos deles no Depósito de Material em Análise (UP 9424) e no Depósito Central (UP 01). Em seguida, envia os autos ao gabinete da DIPAT.

9 PROCEDIMENTO PARA REDISTRIBUIÇÃO DE MATERIAIS DA GESTÃO DO DEPAM

9.1 O material destinado à redistribuição é movimentado no sistema para o “Depósito Central” (UP 01) por meio do SISPAT e separado fisicamente por códigos.

9.2 Após a regularização do material pelo SEMOP, o SESOL identifica por meio do SISPAT os bens disponíveis para redistribuição, cria a SM, com base no pedido da UP e saldo disponível.

9.2.1 O SESOL pode solicitar ao chefe do SEMOP a retirada de um bem alocado no “Depósito de Material em Análise” (UP 9424) para envio ao “Depósito para Reparo” (UP 8020), do SEMAM-Oficinas, para manutenção.

9.2.2 Após o retorno do bem, já reformado, ao SEMOP, este comunica o fato ao SESOL para criação de SM e disponibilização do material a uma unidade.

9.2.2.1 O método de controle de estoques utilizado para a retirada de bem alocado no “Depósito de Material em Análise” (UP 9424) é o PEPS (Primeiro que Entra, Primeiro que Sai).

9.3 O SEMOP-Estoque identifica a SM por consulta ao SISPAT, localiza o bem no depósito, identifica nome e órgão da UP solicitante, sinaliza o número do patrimônio, confirma a SM, e, após, gera o TTCP.

9.4 Caso o bem seja destinado para atendimento a leiaute, o SESOL sinaliza o fato ao SEMOP-Praça da Bandeira, por e-mail, e o material é direcionado para o “Depósito de Bens para Leiaute” (UP 9406) até que seja liberado para entrega.

Base Normativa	Código:	Revisão:	Página:
Ato Executivo nº 2.950/2003	RAD-SGLOG-044	21	12 de 26

RETIRADA, REDISTRIBUIÇÃO E DISPONIBILIDADE DE BENS PERMANENTES

9.5 Os prestadores de serviço designados pelo SEMOP-Triagem vão ao local, de posse do TTCP e da SM, fazem a entrega do material e colhem a assinatura dos APN/APD/APT ou servidor mais antigo na UO.

9.6 Após conferir se os documentos foram assinados pelos agentes responsáveis pela UP, o SEMOP confirma no SISPAT o TTCP e liquida a SM.

9.6.1 Caso o TTCP não tenha sido assinado por agente patrimonial responsável pela UP, o SEMOP solicita por e-mail a confirmação do recebimento do material, devendo o agente patrimonial confirmar o ato em até 10 dias úteis, sem o que se dará por tácita a confirmação.

9.6.2 O SEMOP arquiva o documento.

10 PROCEDIMENTO PARA DISPONIBILIZAÇÃO DE BENS PERMANENTES DA GESTÃO DO DEPAM A EVENTUAIS DESINCORPORAÇÕES

10.1 SEMOP-Disponibilidade recebe para alocação em depósitos vinculados ao setor somente o bem que tenha sido previamente enviado ao “Depósito de Triagem do SEMOP-Disponibilidade (UP 8033).

10.2 Caso o SEMOP-Disponibilidade tenha dúvidas sobre o motivo do envio do bem por outro setor da DIPAT, para a UP 8033, contata o remetente para que este justifique, por escrito, a remessa realizada.

10.3 Após o recebimento na UP 8033, o SEMOP- Disponibilidade movimenta o bem, fisicamente e no SISPAT, para o “Depósito de Bens em Disponibilidade” (UP 9711), o “Depósito de Bens para Sucata (UP 4584) ou o “Depósito de Bens para Descarte” (UP 4585), conforme o caso.

10.3.1 Após preenchimento do FRM-SGLOG-046-02 – Declaração de Disponibilidade, os bens nela indicados são movimentados, fisicamente e no SISPAT, para o “Depósito de Bens para Doação” (UP 4161) ou o “Depósito de Bens para Alienação Onerosa” (UP 4586), conforme o caso.

Base Normativa	Código:	Revisão:	Página:
Ato Executivo nº 2.950/2003	RAD-SGLOG-044	21	13 de 26

RETIRADA, REDISTRIBUIÇÃO E DISPONIBILIDADE DE BENS PERMANENTES

- 10.4** SEMOP-Disponibilidade insere todo e qualquer bem da gestão do DEPAM a ser indicado em processo administrativo como disponível a uma eventual doação, leilão ou descarte no FRM-SGLOG-046-02 – Declaração de Disponibilidade.
- 10.4.1** SEMOP-Disponibilidade encaminha o FRM-SGLOG-046-02 (Declaração de Disponibilidade), devidamente preenchido para assinatura do chefe do SEMOP ou de seu substituto.
- 10.4.2** Após assinatura, encaminha o processo administrativo para o SECAM-Baixa, para ciência.
- 10.5** Caso receba solicitação de indicação de bens a eventuais doações ou leilões no processo, o SEMOP-Disponibilidade verifica se há disponibilidade dos itens na UP 9711.
- 10.5.1** Se houver disponibilidade, o SEMOP-Disponibilidade preenche a Declaração de Disponibilidade, e o chefe do SEMOP a assina e a insere no processo administrativo correspondente.
- 10.5.2** Se não houver disponibilidade dos bens solicitados no ato da consulta, no SISPAT, ao saldo existente da UP 9711, o processo administrativo deve, em regra, permanecer no setor, no aguardo de eventuais bens, por, no máximo, 5 (cinco) dias úteis.
- 10.6** Se, por qualquer motivo, um processo administrativo precisar permanecer por mais de 5 (cinco) dias úteis no SEMOP-Disponibilidade, o chefe do SEMOP deve inserir nos autos uma informação com a justificativa para a retenção.
- 10.7** Nos casos de bens da gestão do DEPAM, o chefe do SEMOP ou um funcionário do SEMOP-Disponibilidade por ele designado acompanha o integrante da Comissão de Vistoria e/ou o oficial de justiça avaliador até o local em que os bens estão acondicionados, para que sejam analisados.
- 10.8** Sempre que demandado, o SEMOP-Disponibilidade envia ao potencial donatário o FRM-SGLOG-046-01 – Termo de Responsabilidade e Aceitação de Bens, para

Base Normativa	Código:	Revisão:	Página:
Ato Executivo nº 2.950/2003	RAD-SGLOG-044	21	14 de 26

RETIRADA, REDISTRIBUIÇÃO E DISPONIBILIDADE DE BENS PERMANENTES

assinatura de representante da instituição e devolução no prazo indicado na mensagem.

10.8.1 Após devolução do Termo de Responsabilidade e Aceitação de Bens, devidamente assinado, o SEMOP-Disponibilidade insere o documento no processo administrativo correspondente e o envia ao SECAM-Baixa, para ciência.

10.9 Assim que publicado o extrato do Termo de Doação referente a bens da gestão do DEPAM no Diário da Justiça Eletrônico do Estado do Rio de Janeiro (DJERJ), o SEMOP-Disponibilidade contata o(a) donatário(s) por *e-mail* e por telefone para informar que os itens já podem ser retirados.

10.9.1 O *e-mail* a ser enviado ao(à) donatário(a) deve conter cópia do Termo de Doação cujo extrato foi publicado no DJERJ, além da indicação da data da publicação e da subscrição do inteiro teor do artigo do contrato que explicita o prazo máximo para retirada dos bens.

10.9.2 Em não havendo a retirada dos bens, por parte do(a) donatário(a), no prazo máximo explicitado no contrato, o SEMOP-Disponibilidade envia os autos, com essa informação, à apreciação do diretor da DIPAT.

10.10 Após a retirada do lote de bens da gestão do DEPAM doados, o SEMOP-Disponibilidade insere o Termo de Retirada, devidamente assinado, no processo administrativo correspondente, com posterior envio dos autos ao SECAM-Baixa para ciência.

11 PRAZOS PREVISTOS PARA ENTREGA E RETIRADA DE BENS PERMANENTES

11.1 O atendimento da solicitação de material obedece, em regra, ao seguinte cronograma:

GRUPO	NUR ou Prédio	Prazo
A	1º NUR, Complexo Judiciário do Estado do Rio de Janeiro e Centro Administrativo.	Até 3 dias úteis

Base Normativa Ato Executivo nº 2.950/2003	Código: RAD-SGLOG-044	Revisão: 21	Página: 15 de 26
--	---------------------------------	-----------------------	----------------------------

RETIRADA, REDISTRIBUIÇÃO E DISPONIBILIDADE DE BENS PERMANENTES

GRUPO	NUR ou Prédio	Prazo
B	2º, 3º, 4º, 7º, 9º, 11º, 12º e 13º NURs	Até 15 dias úteis
C	5º, 6º, 8º e 10º NURs	Até 25 dias úteis

12 INDICADORES

NOME	FÓRMULA	PERIODICIDADE
Monitoramento dos prazos de retirada	$[(\sum \text{ dos serviços executados no prazo no Grupo A} + \sum \text{ dos serviços executados no prazo no Grupo B} + \sum \text{ dos serviços executados no prazo no Grupo C}) / \text{Total de solicitações recebidas}] * 100$	Mensal
Monitoramento dos prazos de redistribuição	$[(\sum \text{ dos serviços executados no prazo no Grupo A} + \sum \text{ dos serviços executados no prazo no Grupo B} + \sum \text{ dos serviços executados no prazo no Grupo C}) / \text{Total de SM destinadas ao SEMOP}] * 100$	Mensal

13 GESTÃO DA INFORMAÇÃO DOCUMENTADA

13.1 As informações deste processo de trabalho são geridas pela UO e mantidas em seu arquivo corrente, de acordo com a tabela de gestão da informação documentada apresentada a seguir:

IDENTIFICAÇÃO	CÓDIGO CCD*	RESPON-SÁVEL	ACESSO	ARMAZE-NAMENTO	RECUPER A-ÇÃO	PROTEÇÃO	RETENÇÃO (ARQUIVO CORRENTE – PRAZO DE GUARDA NA UO**)	DISPOSIÇÃO
Termo de Transferência de Carga Patrimonial	0-3-4c	SEMOP	Irrestrito	Caixa arquivo / Pasta <i>geka</i> / Pasta eletrônica	ANO / Nº	<i>Backup</i> e Condições Apropriadas	6 anos	Eliminação na UO.
FRM-SGLOG-044-03 - Termo Provisório de Transferência de Carga Patrimonial	0-3-4c	SEMOP	Irrestrito	Caixa arquivo / Pasta <i>geka</i> / Pasta eletrônica	ANO / Nº	<i>Backup</i> e Condições Apropriadas	2 anos	Eliminação na UO.

Legenda:

*CCD = Código de Classificação de Documentos.

**UO = Unidade organizacional.

***SGADM/DEGEA = Departamento de Gestão de Acervos Arquivísticos, da Secretaria-Geral de Administração

Base Normativa	Código:	Revisão:	Página:
Ato Executivo nº 2.950/2003	RAD-SGLOG-044	21	16 de 26

RETIRADA, REDISTRIBUIÇÃO E DISPONIBILIDADE DE BENS PERMANENTES

Notas:

- a) Eliminação na UO - procedimentos - Organizar os Arquivos Correntes das Unidades Organizacionais.
- b) SGADM/DEGEA – procedimentos – Arquivar e Desarquivar Documentos no DEGEA; Avaliar, Selecionar e Destinar os Documentos do Arquivo Intermediário e Gerir Arquivo Permanente.
- c) Os dados lançados no Sistema Corporativo são realizados por pessoas autorizadas e recuperados na UO. O armazenamento, a proteção e o descarte desses dados cabem à DGTEC, conforme RAD-DGTEC-021 – Elaborar e Manter Rotinas de Armazenamento de Segurança dos Bancos de Dados e Servidores de Aplicação.

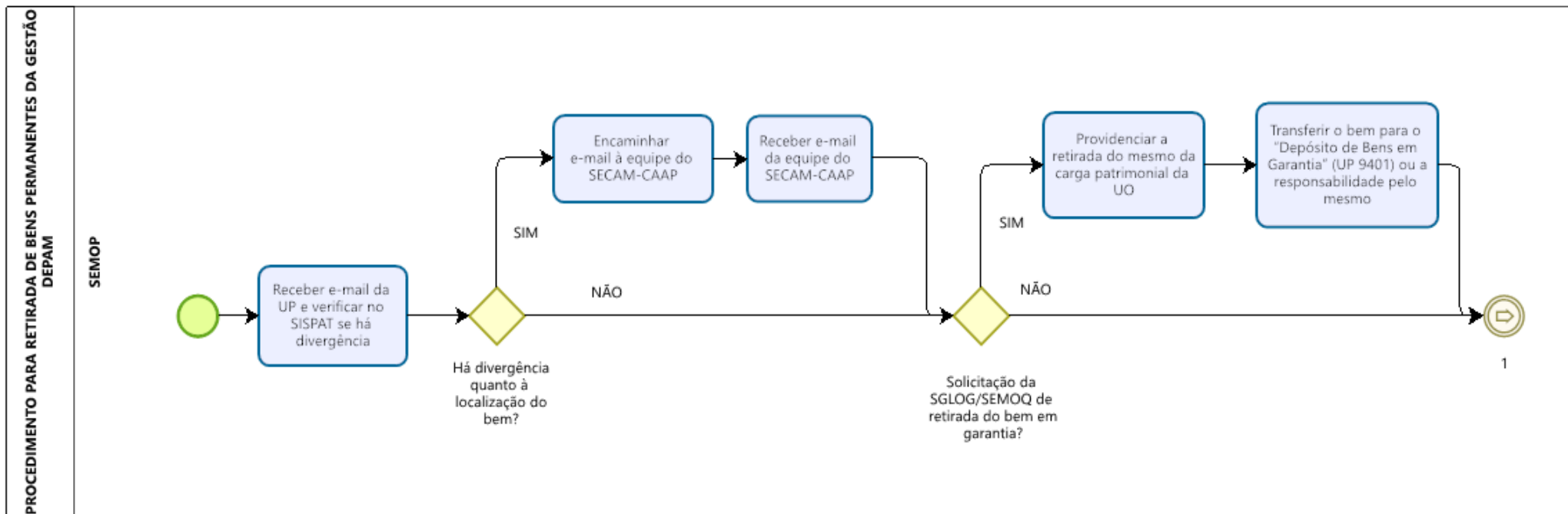
14 ANEXOS

- Anexo 1 – Fluxo do Procedimento para Retirada de Bens Permanentes da Gestão do DEPAM;
- Anexo 2 - Fluxo do Procedimento de Análise da Destinação do Bem na Triagem;
- Anexo 3 – Fluxo do Procedimento para Redistribuição de Materiais da Gestão do DEPAM;
- Anexo 4 – Fluxo do Procedimento para Disponibilização de Bens Permanentes da Gestão do DEPAM a Eventuais Desincorporações.

Base Normativa	Código:	Revisão:	Página:
Ato Executivo nº 2.950/2003	RAD-SGLOG-044	21	17 de 26

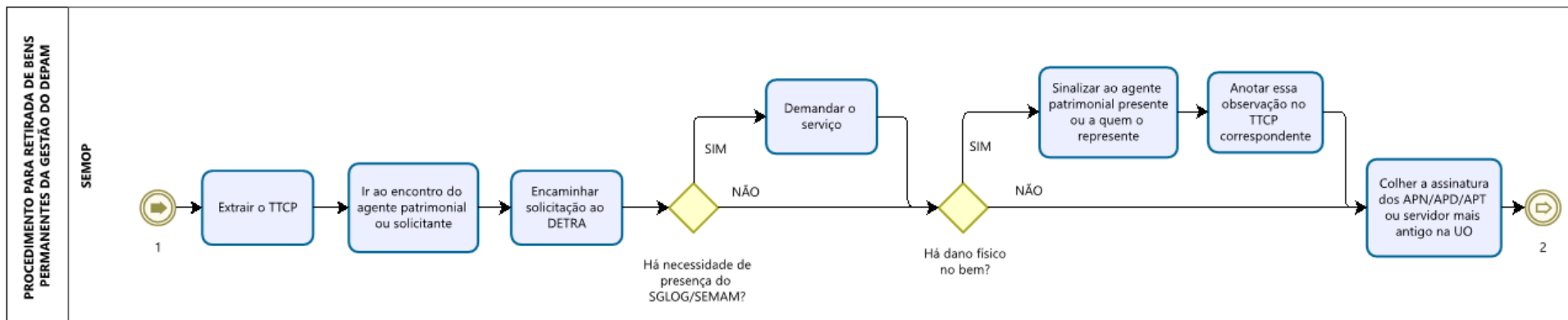
RETIRADA, REDISTRIBUIÇÃO E DISPONIBILIDADE DE BENS PERMANENTES

ANEXO 1 – FLUXO PROCEDIMENTO PARA RETIRADA DE BENS PERMANENTES DA GESTÃO DO DEPAM



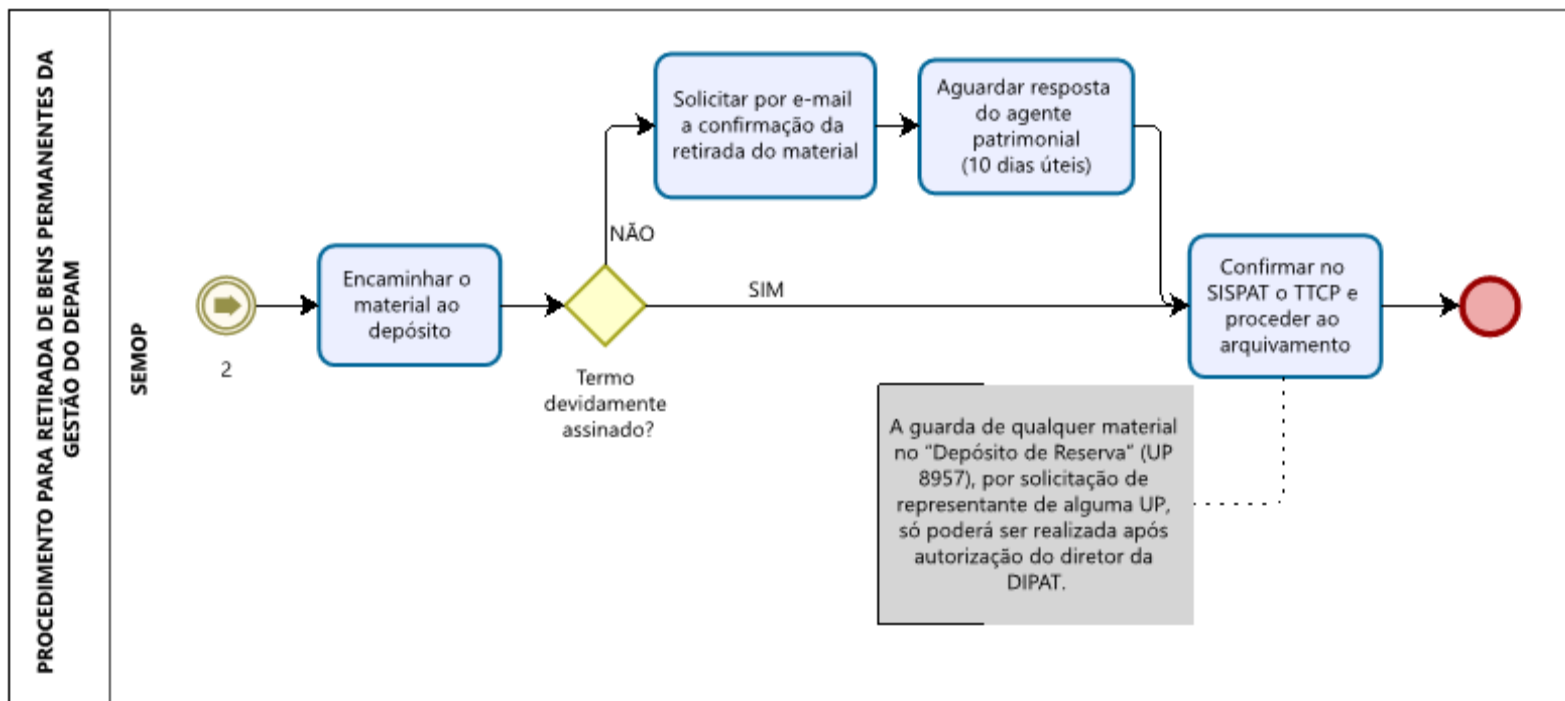
RETIRADA, REDISTRIBUIÇÃO E DISPONIBILIDADE DE BENS PERMANENTES

ANEXO 1 – FLUXO PROCEDIMENTO PARA RETIRADA DE BENS PERMANENTES DA GESTÃO DO DEPAM (CONTINUAÇÃO)



RETIRADA, REDISTRIBUIÇÃO E DISPONIBILIDADE DE BENS PERMANENTES

ANEXO 1 – FLUXO PROCEDIMENTO PARA RETIRADA DE BENS PERMANENTES DA GESTÃO DO DEPAM (CONTINUAÇÃO)



Base Normativa

Ato Executivo nº 2.950/2003

Código:

RAD-SGLOG-044

Revisão:

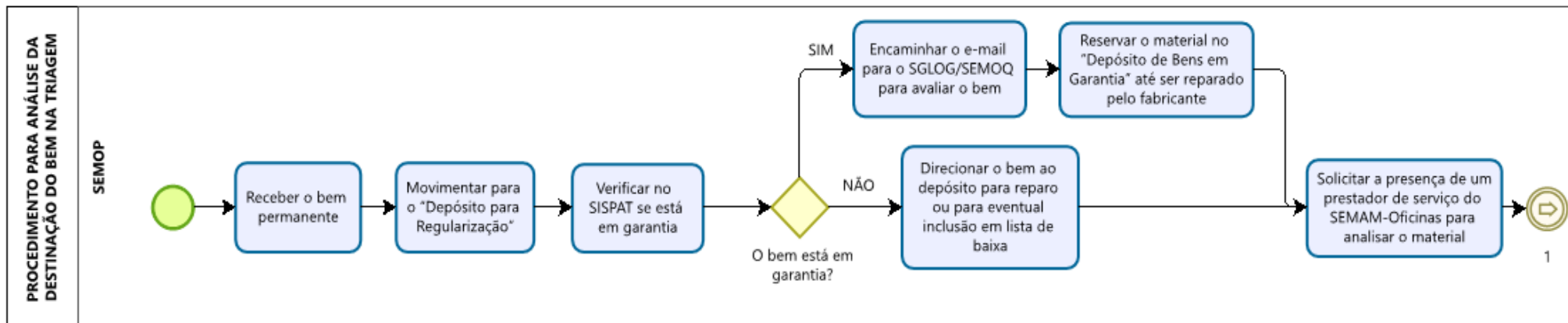
21

Página:

20 de 26

RETIRADA, REDISTRIBUIÇÃO E DISPONIBILIDADE DE BENS PERMANENTES

ANEXO 2 - FLUXO DO PROCEDIMENTO DE ANÁLISE DA DESTINAÇÃO DO BEM NA TRIAGEM



Base Normativa

Ato Executivo nº 2.950/2003

Código:

RAD-SGLOG-044

Revisão:

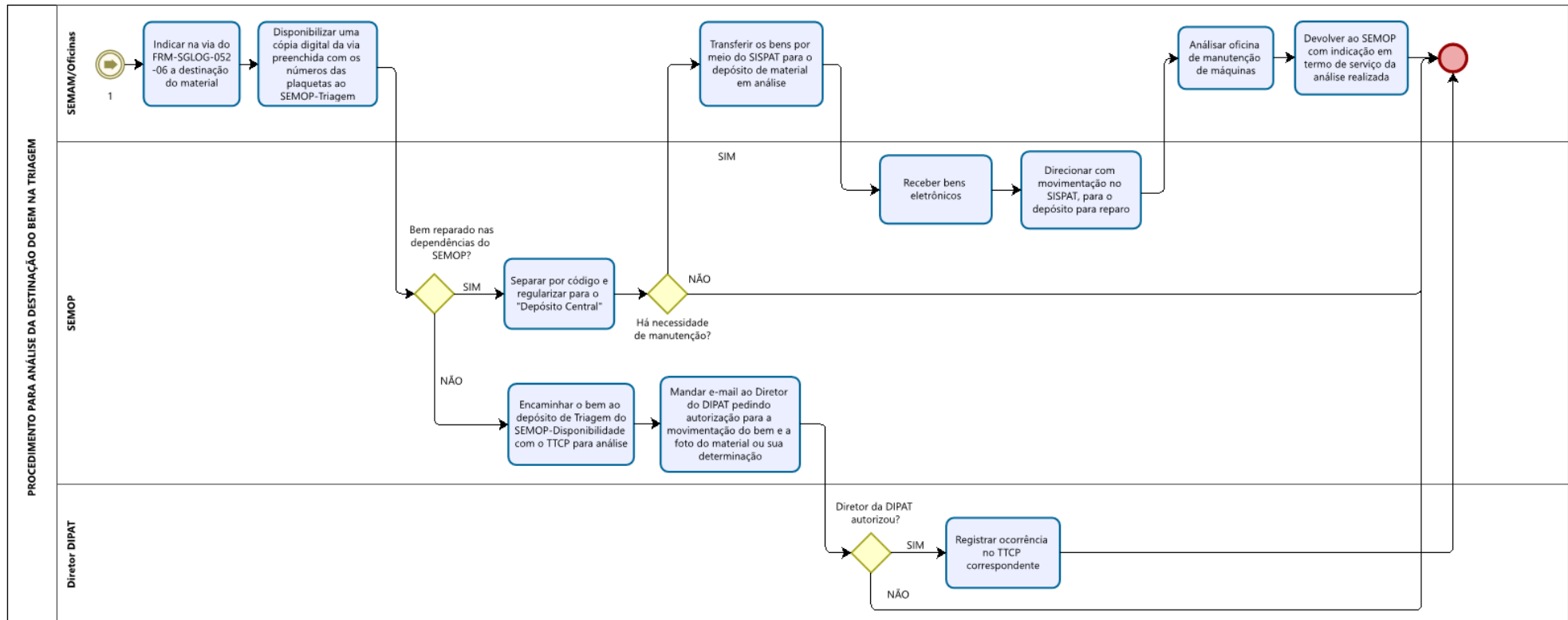
21

Página:

21 de 26

RETIRADA, REDISTRIBUIÇÃO E DISPONIBILIDADE DE BENS PERMANENTES

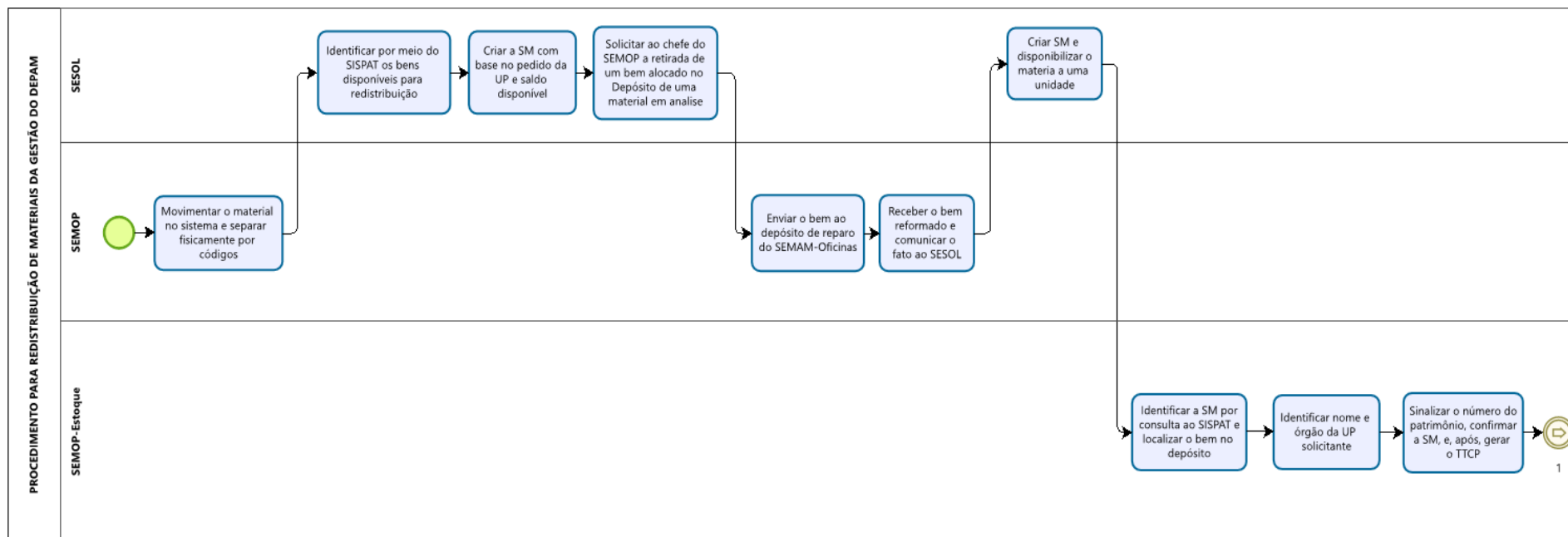
ANEXO 2 - FLUXO DO PROCEDIMENTO DE ANÁLISE DA DESTINAÇÃO DO BEM NA TRIAGEM (CONTINUAÇÃO)



Base Normativa <p style="text-align: center; font-weight: bold;">Ato Executivo nº 2.950/2003</p>	Código: <p style="text-align: center; font-weight: bold;">RAD-SGLOG-044</p>	Revisão: <p style="text-align: center; font-weight: bold;">21</p>	Página: <p style="text-align: center; font-weight: bold;">22 de 26</p>
--	---	---	--

RETIRADA, REDISTRIBUIÇÃO E DISPONIBILIDADE DE BENS PERMANENTES

ANEXO 3 - FLUXO DO PROCEDIMENTO PARA REDISTRIBUIÇÃO DE MATERIAIS DA GESTÃO DO DEPAM



Base Normativa

Ato Executivo nº 2.950/2003

Código:

RAD-SGLOG-044

Revisão:

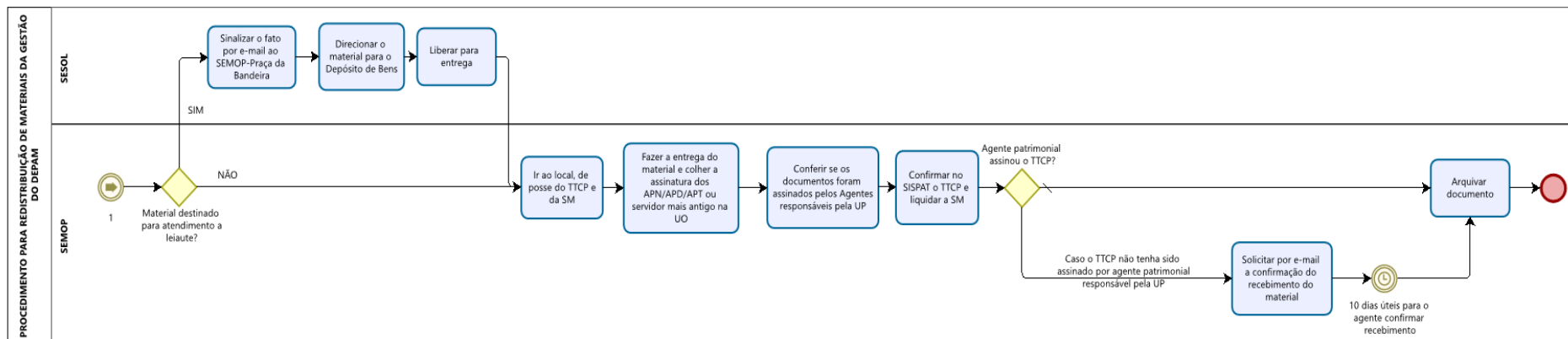
21

Página:

23 de 26

RETIRADA, REDISTRIBUIÇÃO E DISPONIBILIDADE DE BENS PERMANENTES

ANEXO 3 - FLUXO DO PROCEDIMENTO PARA REDISTRIBUIÇÃO DE MATERIAIS DA GESTÃO DO DEPAM (CONTINUAÇÃO)



Base Normativa

Ato Executivo nº 2.950/2003

Código:

RAD-SGLOG-044

Revisão:

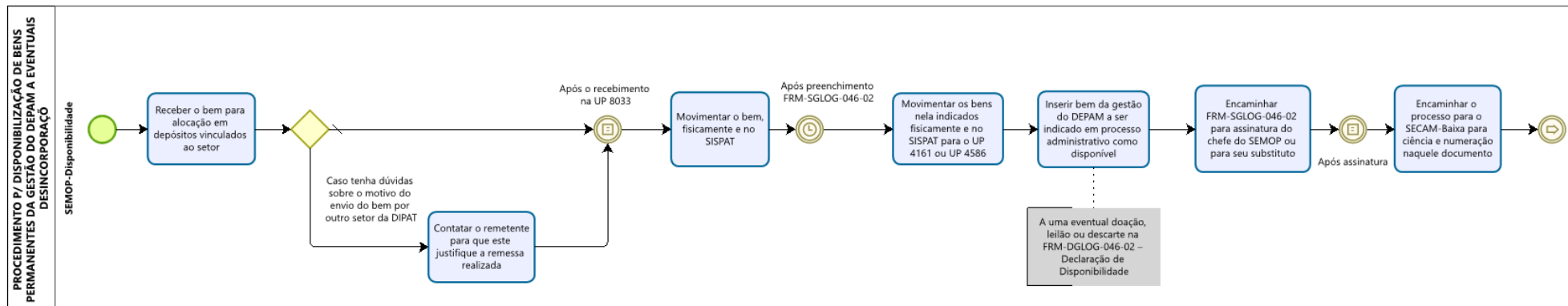
21

Página:

24 de 26

RETIRADA, REDISTRIBUIÇÃO E DISPONIBILIDADE DE BENS PERMANENTES

ANEXO 4 – FLUXO DO PROCEDIMENTO PARA DISPONIBILIZAÇÃO DE BENS PERMANENTES DA GESTÃO DO DEPAM A EVENTUAIS DESINCORPORAÇÕES



Base Normativa

Ato Executivo nº 2.950/2003

Código:

RAD-SGLOG-044

Revisão:

21

Página:

25 de 26

RETIRADA, REDISTRIBUIÇÃO E DISPONIBILIDADE DE BENS PERMANENTES

ANEXO 4 – FLUXO DO PROCEDIMENTO PARA DISPONIBILIZAÇÃO DE BENS PERMANENTES DA GESTÃO DO DEPAM A EVENTUAIS DESINCORPORAÇÕES (CONTINUAÇÃO)

